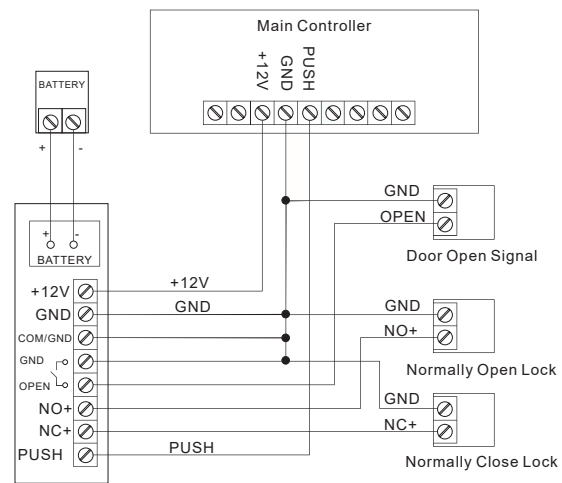


Безперебійний блок живлення для СКД ARMY POWER U1203L-7/U1205L-7

Схема підключення



Технічні параметри

Вхідна напруга: 90V-265V AC, 47-63Hz
Вихідна напруга: DC12V-DC15 (настроювана)
Час відкриття замка: 0-45с
Акумулятор: 12V7Ah
Вологість повітря: <95%
Робоча температура: -20~50 °C

Попередження

- 1) Забороняється виконувати підключення під час ввімкненої напруги 220V. Усі монтажні роботи мають бути завершені до подачі живлення
- 2) Забороняється виконувати підключення вологими руками
- 3) Пристрій має бути встановлений у сухому, добре вентиляваному приміщенні без попадання прямих сонячних променів
- 4) Перед подачею живлення 220V переконайтеся, що усі підключення зроблені вірно, особливо кабелі "+" та "-" підключення батареї
- 5) Перед підключенням електричного замка, будь ласка, встановіть час затримки відкриття замка на 0 секунд
- 6) Після подачі живлення 220V червоний та зелений світлодіоди мають світитися. В іншому випадку перевірте контакти подачі живлення та/або вхідний запобіжник
- 7) Після відключення живлення 220V жовтий та зелений світлодіоди мають світитися. В іншому випадку перевірте вихідний запобіжник, контакти підключення акумулятора та ємність акумулятора (напруга має бути вище ніж 10V)