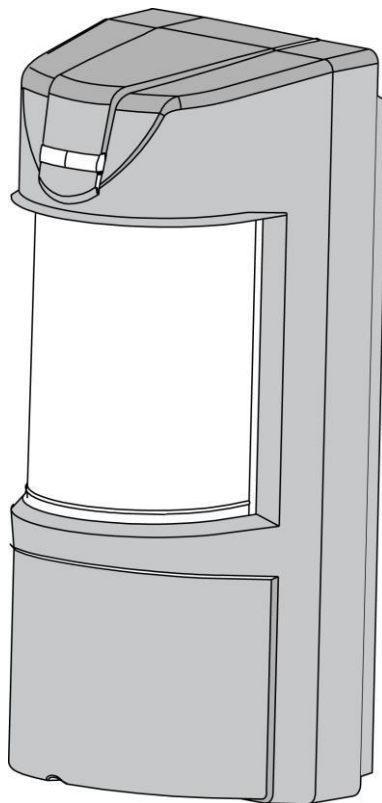




FW2-EDS 3000AM

Безпроводний вуличний двосторонній
подвійний ІЧ детектор з анти-маскінгом



**ІНСТРУКЦІЇ ПО МОНТАЖУ ТА
КЕРІВНИЦТВО КОРИСТУВАЧА**

Зміст

1. Вступ	2
2. Характеристики	3
3. Події, що відстежуються	3
4. Опис збирання	4
5. Зони виявлення	6
5.1. Регулювання зони виявлення	6
5.2. Захист від тварин	7
6. Встановлення та програмування	8
6.1. Вибір місця встановлення	8
6.2. Процедура програмування	9
6.3. Встановлення детектора	10
7. Налаштування та регулювання	11
7.1. Регулювання напрямку зони виявлення	11
7.2. Налаштування дальності виявлення	11
7.3. Функції DIP-перемикачів	12
8. Процедура тестування	14
9. Характеристики	15
10. Гарантія та обмеження виробника	16

1. Вступ

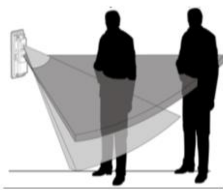
FW2-EDS3000AM є унікальним двостороннім бездротовим детектором руху з двома зчетвереними інфрачервоними сенсорами та активною функцією анти-маскінгу. Вдосконалені елементи "Double PIR" забезпечують дві зони виявлення для чудової надійної роботи.

FW2-EDS3000AM призначений для використання поза приміщеннями в найважчих і екстремальних вуличних умовах, що допускають присутність домашніх тварин.

Висока надійність досягається завдяки поєднанню двох зчетверених сенсорів зі складним програмним забезпеченням, а також з адаптивною зоною покриття, яка зводить до нуля хибні тривоги при збереженні високих стандартів безпеки для виявлення вторгнень людей у захищену зону.

Чутливість і дальність виявлення контролюється оптичним поворотним перемикачем, що забезпечує 25 рівнів калібрування, тож ефективну схему буде встановлено для кожного середовища встановлення та місця захисту.

FW2-EDS3000AM призначений для захисту великих площ і може бути легко встановлений на стінах, щоб забезпечити надійний захист території, водночас як відбраковує перешкоди від птахів і дрібних тварин завдяки оптиці "PET MASK".



Подвійний PIR
елемент



Захист від
тварин



Функція «анти-
маскінг»



Двосторонній
радіозв'язок



Віддалене
налаштування

2. Характеристики

- Двосторонній безпроводний протокол GFSK.
- Частотний діапазон: 868,35 МГц.
- Живлення – 4 літієвих батареї типа AA (Строк служби батареї: до 5 лет).
- Передача сигналу про розмикання/замикання тамперу.
- Передача тестових сигналів.
- Передача сигналу стану батареї.
- Світлодіодна індикація.
- Дальність передачі радіосигналу до 500м на відкритій місцевості.
- Віддалене налаштування.
- Широкий діапазон висоти встановлення: от 0,8м до 1,5м.
- Захист від тварин вагою до 35кг.
- Регулювання чутливості PIR сенсора.
- Температурна компенсація.
- Передній ті задній захист від несанкціонованого доступу.
- Звукова індикація для тесту проходу та виявлення порушників.
- Унікальний водонепроникний і герметичний дизайн.
- Зона виявлення: до 12м.
- Захист від: прямих сонячних променів, вітру до 30 м/с, снігу и дощу, маленьких тварин....
- Функція «анти-маскінгу», що вмикається DIP-перемикачами або віддалено.

3. Події, що відстежуються

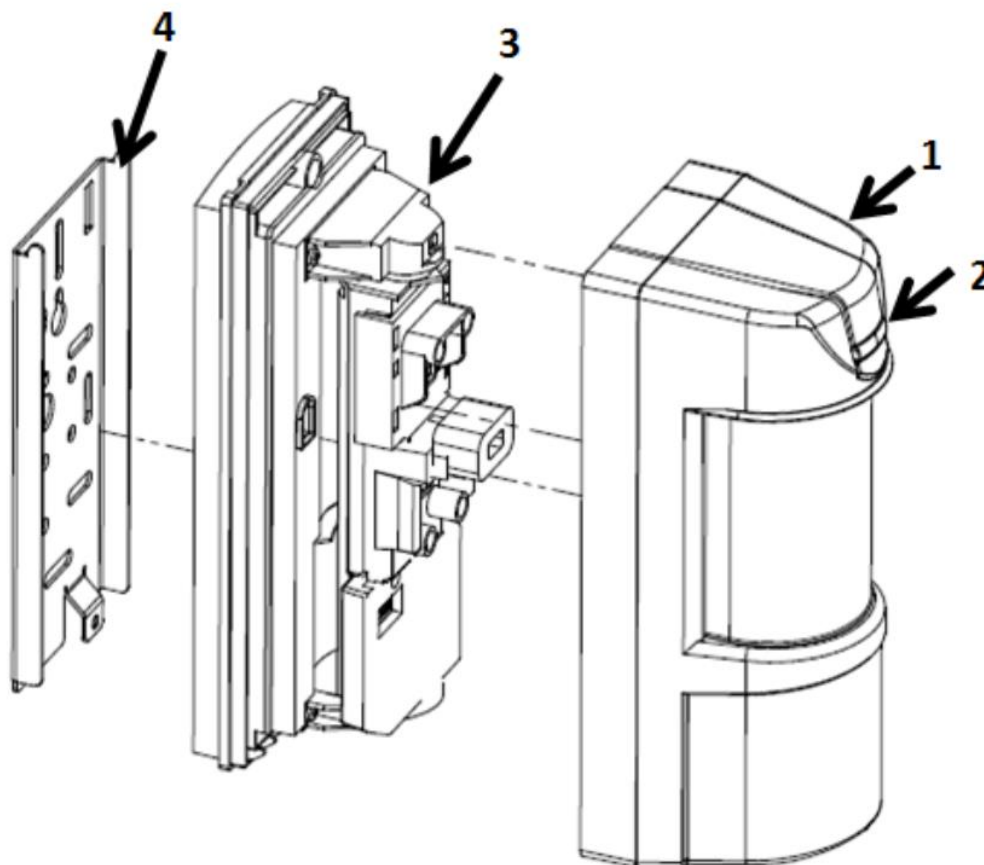
Цей детектор FW2 EDS3000AM передає такі данні про події:

- **ТЕСТОВИЙ СИГНАЛ** - періодична передача (конфігурується), що вказує на присутність детектора.
- **ТРИВОГА** - передача сигналу тривоги, викликана пристроєм, що сигналізує про виявлення руху. Червоний світлодіод блиматиме один раз.
- **БАТАРЕЯ РОЗРЯДЖЕНА** - щоразу, коли батарея досягає низького рівня заряду (2,5 В), надсилатиметься сигнал "Battery Low" (Низький рівень заряду батареї). Коли рівень заряду акумулятора опуститься нижче рівня вимкнення (2,3 В), пристрій перестане функціонувати, а червоний індикатор блиматиме протягом 10 секунд, а потім вимкнеться.
- **ТАМПЕР** - щоразу, коли кришку знімають із кронштейна або пристрій відривають від стіни, передаватиметься повідомлення із сигналом "Tamper ON" (Злом увімкнено). Коли кришку буде повернено, буде передано сигнал "Tamper OFF" (Злом вимкнено).
- **АНТИ-МАСКІНГ** - у разі спроби закрити лінзу датчика наклейкою або помістити об'єкт, що маскує, поруч із лінзою протягом 180 секунд після маскуваня буде видано сигнал про несправність.

4. Опис збирання

FW2-EDS3000AM - це надійний детектор з індикаторною світлодіодною призмою, яку можна легко спостерігати з великої відстані.

Маючи металевий задній кронштейн, FW2-EDS3000AM легко кріпиться до стін і стовпів за допомогою кріпильних гвинтів (входять до комплекту постачання) або металевих стрічок.

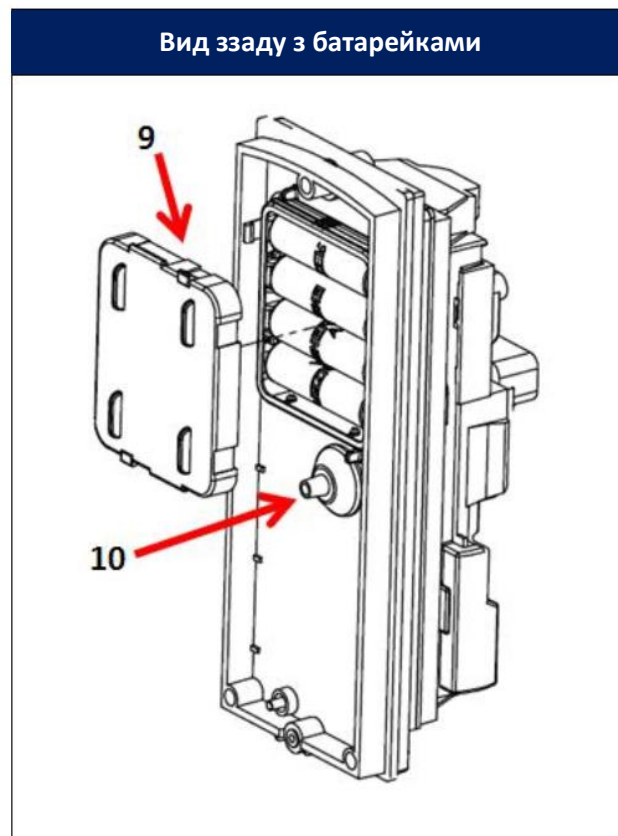
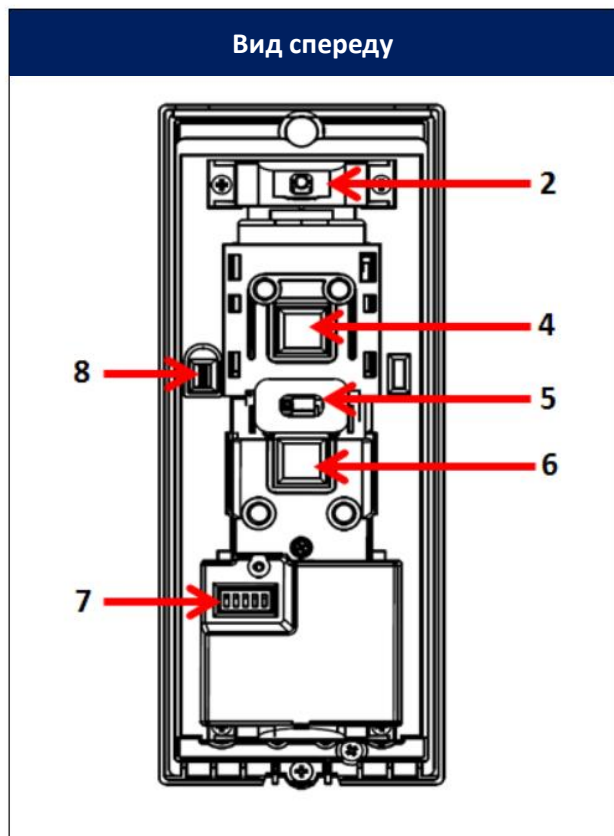


1. Передня кришка

2. Світлодіодна індикація

3. Головний блок детектора

4. Металевий кронштейн

Головний блок детектора

- 2. Світлодіодний детектор
- 4. Верхній PIR елемент
- 5. Сенсор анти-маскінга
- 6. Нижній PIR елемент
- 7. DIP перемикач
- 8. Передній тампер (відкриття)

- 9. Кришка батарей
- 10. Задній тампер (відрив від стіни)

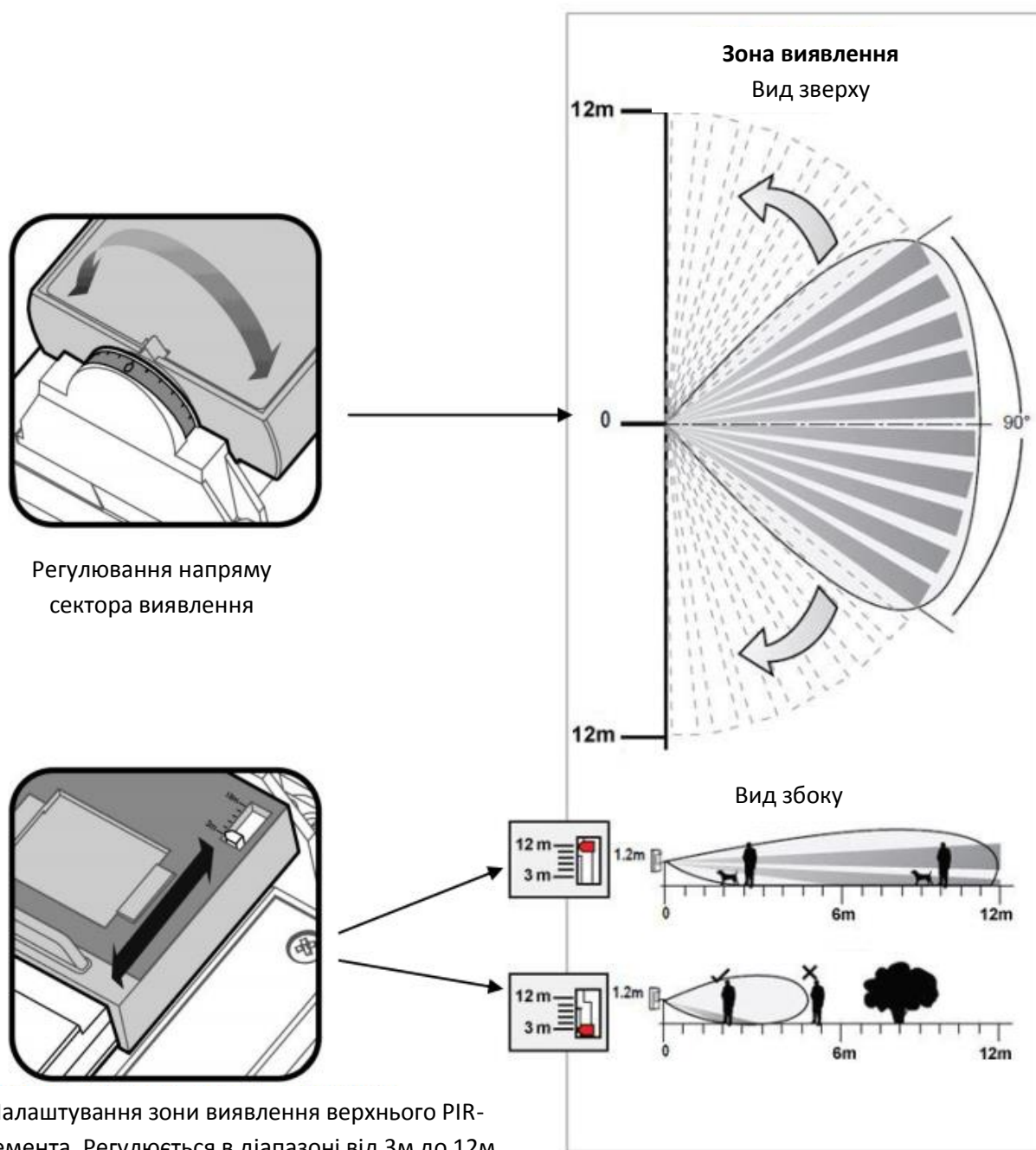
5. Зони виявлення

5.1. Регулювання зони виявлення.

Модель FW2-EDS3000AM має характеристику спрямованості з кутом 90° (вид зверху). Подвійна схема виявлення PIR-випромінювання з відстанню виявлення понад 12 м (у разі встановлення на висоті 1,5 м над поверхнею землі).

FW2-EDS3000AM має внутрішній корпус, що обертається (який містить 2 PIR-елементи), який можна регулювати по вертикалі, тому його кут охоплення 90° може варіюватися від 0° до 180° .

Верхній PIR-елемент може бути відрегульований по горизонталі на 5 різних рівнів.

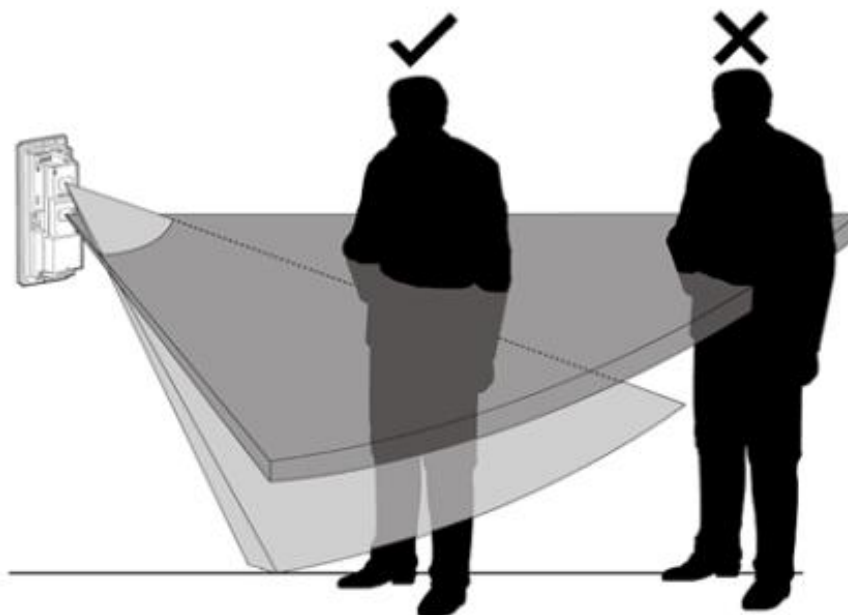


5.2. Захист від тварин.

FW2-EDS3000AM може розрізняти домашніх тварин і людські тіла завдяки PIR-сенсорам, що реєструють теплове випромінювання:

- A. Нижній PIR-елемент, відстежує територію до 12м на висоті 60 см над рівнем землі, що дає змогу уникнути виявлення домашніх тварин.
- B. Верхній PIR-елемент, має регульований діапазон від 3м до 12м.

У разі перетину променів характеристики спрямованості обох PIR-сенсорів, об'єкт, що перетинає, визначатиметься як вторгнення, що викликає тривогу.



6. Встановлення та програмування

6.1. Вибір місця встановлення.

Для встановлення FW2-EDS3000AM потрібна рівна і міцна основа для детектора і встановлення передньої панелі в напрямку центру зони, що захищається.

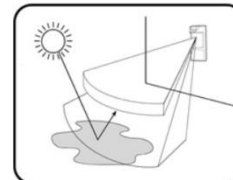
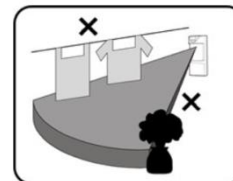
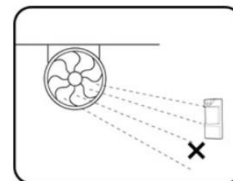
Територія, що охороняється, має бути вільною від таких перешкод, як стіни, паркани, дерева, рови та інші НВЧ-детектори.

Задній металевий кронштейн забезпечує встановлення FW2-EDS3000AM на стіні або стовпі. Стіна або стовп мають бути вирівняні.

Виберіть місце, де з найбільшою ймовірністю можна перехопити порушника, відповідно до схеми виявлення на сторінці 6.

Уникайте таких місць встановлення:


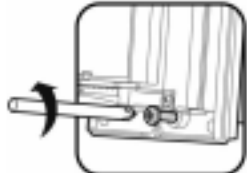
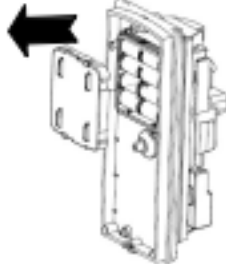




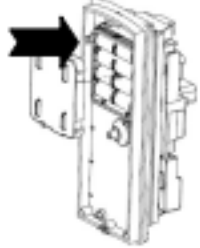
- Під прямими сонячними променями.
- У напрямку поверхонь схильних до швидких змін температури.
- Стіни з кутом нахилу понад 10° від перпендикуляра.
- Монтаж з відхиленням від горизонтальної лінії більше ніж на 10°.
- Облицювання металевих дверей.
- Не встановлюйте поблизу прямих джерел тепла або поривів повітря.
- Приберіть усі фізичні перешкоди із зони виявлення (наприклад, рослини, речі тощо).
- Приберіть із зони виявлення всі поверхні, що відбивають світло, а також калюжі води.
- Уникайте встановлення на наступних типах ґрунту:
густа рослинність, трава (нескошена), вода, пісок і метал.



УВАГА:

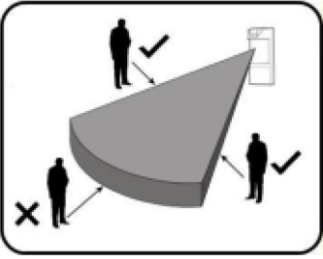
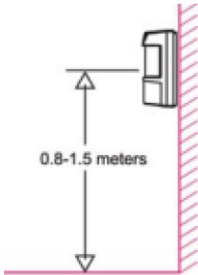
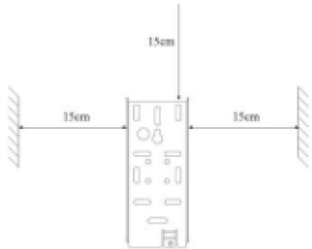
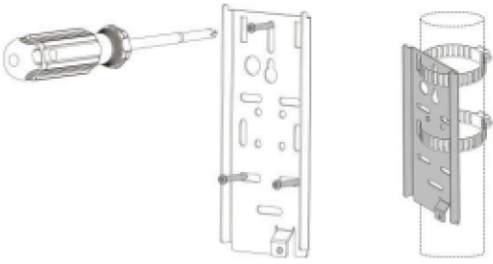
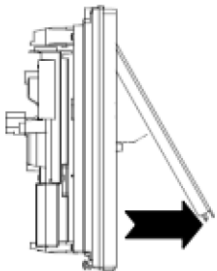
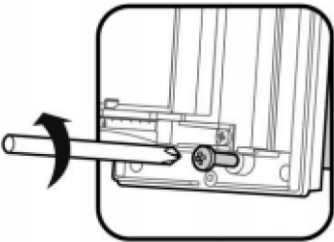
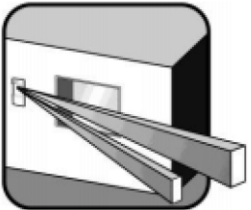
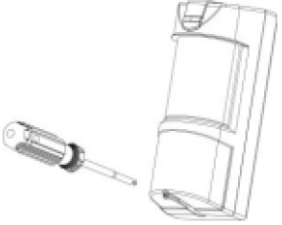
- Рекомендована висота встановлення - 1,2 м.
- Якщо є ризик присутності високих тварин (понад 60 см), датчик слід встановлювати на відстані 1,5 м.
- Детектор більш чутливий до перетину променів, ніж до руху по променю.
- Для забезпечення належної роботи FW2-EDS3000AM тип поверхні повинен бути одним з наступних наступних: Асфальтобетон, цемент, ґрунт, глина, гравій або трава (скошена)

6.2. Процедура програмування.

<p>Відкрийте датчик, відкрутивши нижній гвинт.</p>	
<p>Відкрутіть блок детектора від заднього металевого кронштейна і зніміть його, нахиливши.</p>	
<p>Зніміть кришку батарейок</p>	
<p>Ініціюйте процес запису нових зон у централі (для інформації зверніться до інструкції до вашої централі)</p>	
<p>Вставте батареї в датчик, дотримуючись полярності (+/-)</p>	
<p>Світлодіод датчика почне блимати поперемінно червоним/зеленим під час прогріву та навчання (30 секунд)</p>	 <p>30 Sec during Warm Up and Learning</p>
<p>Процес навчання має бути завершений протягом 30 секунд. Централь покаже завершення процесу в кінці процесу.</p>	
<p>Закрийте кришку відсіку акумулятора</p>	

6.3. Встановлення детектора.

Важливо! Перед встановленням уважно прочитайте розділ "Вибір місця встановлення"

<p>1. Датчик повинен бути встановлений таким чином, щоб найімовірніше, зловмисник буде перетинати зону виявлення поперек (під прямим кутом до датчику).</p> 	<p>2. Датчик повинен бути встановлений на висоті від 0,8 м до 1,5 м.</p> 
<p>3. Накресліть на стіні отвори для металевих кронштейнів, залишаючи по 15 см з усіх боків, для зручності монтажу та обслуговування.</p> 	<p>4. Встановіть металевий кронштейн на стіну або стовп за допомогою кріпильними гвинтами або металевими стрічками.</p> 
<p>5. Встановіть блок детектора на металевий кронштейн</p> 	<p>6. Прикрутіть блок датчика до заднього металевого кронштейна</p> 
<p>7. Відрегулюйте кут огляду, щоб досягти найкращої дальності виявлення (див. розділ 7 "Налаштування та регулювання").</p> 	<p>8. Закрийте кришку датчика, закрутивши нижній гвинт</p> 

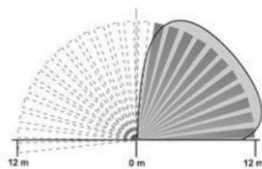
ВАЖЛИВЕ ПОПЕРЕДЖЕННЯ

Після закриття датчика починається процес калібрування.
 Не перебувайте в зоні дії датчика протягом 3 хвилин.
 По закінченню цього часу датчик готовий до роботи.

7. Налаштування та регулювання

7.1. Регулювання напрямку зони виявлення.

Напрямок зони виявлення FW2-EDS3000AM може змінюватися в діапазоні від 0° до 180°.

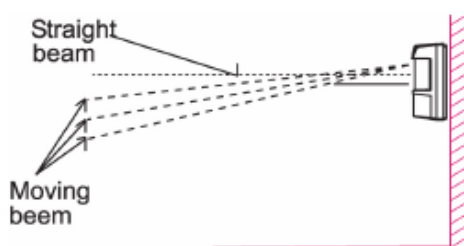


Для того, щоб змінити напрямок зони виявлення, поверніть внутрішній корпус елемента виявлення в потрібному напрямку.

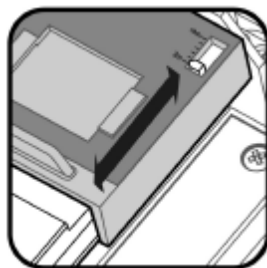


7.2. Налаштування дальності виявлення.

Дальність виявлення FW2-EDS3000AM може варіюватися від 3 м до 12 м при встановленні на висоті 1,2 м над поверхнею землі.

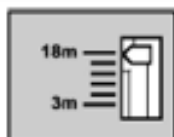


Зміна дальності детекції досягається переміщенням верхнього ІЧ елемента виявлення вгору або вниз.

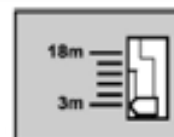


Змістіть ІЧ елемент вниз для дальньої зони виявлення або підніміть вгору для ближньої.

Дальня зона

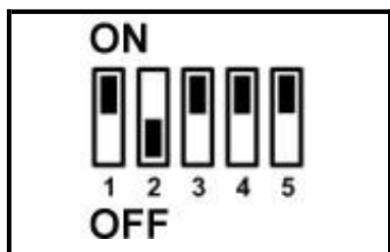


Ближня зона



7.3. Функції DIP-перемикачів.

На платі FW2-EDS3000AM є 5 DIP-перемикачів, які дозволяють налаштувати наступні функції:



**
Позиції за замовчуванням

		ON = ENABLE
SW1		Чутливість PIR
SW2		
SW3		Світлодіодна індикація
SW4		Анти-маскинг
SW5		Звуковий сигнал (буззер)
		OFF = DISABLE

Перемикачі 1 та 2 - НАЛАШТУВАННЯ ЧУТЛИВОСТІ PIR-ЕЛЕМЕНТІВ

Використовуйте наведені нижче комбінації для налаштування чутливості верхнього та нижнього елементів PIR відповідно до навколишнього середовища.

Положення перемикача		ОПИС
SW1	SW2	
OFF	OFF	НИЗЬКА ЧУТЛИВІСТЬ
OFF	ON	СЕРЕДНЯ ЧУТЛИВІСТЬ
**ON	**OFF	**НОРМАЛЬНА ЧУТЛИВІСТЬ
ON	ON	ВИСОКА ЧУТЛИВІСТЬ

Перемикач 3 - СВІТЛОДІОДНА ВІЗУАЛЬНА ІНДИКАЦІЯ

Використовуйте для налаштування увімкнення / вимкнення світлодіода

- ** ВЕРХНЯ позиція (ON) - світлодіод увімкнений
- Нижнє положення (OFF) - світлодіод вимкнений

Увага: стан перемикача світлодіодної індикації не впливає на роботу реле "ТРИВОГА" і "TROUBLE".

Перемикач 4 - АКТИВАЦІЯ АНТИ-МАСКІНГУ

Використовуйте для налаштування функції анти-маскінгу

- ** Верхнє положення (ON) - функція анти-маскінгу увімкнена
- Нижнє положення (OFF) - функція анти-маскінгу вимкнена

УМОВА МАСКУВАННЯ

Якщо спробувати замаскувати об'єкти за допомогою наклейки або піднести маскувальний об'єкт близько до лінзи, з'явиться тривожне сповіщення про несправність сповіщення про несправність з'явиться через 180 секунд після маскування:

Червоний світлодіод блиматиме, і буде передано сигнал TROUBLE (саботаж).

СКИДАННЯ ПІСЛЯ «НЕСПРАВНОСТІ» АБО «МАСКУВАННЯ»

У разі тривоги «маскування» дійте так:

Знайдіть маскувальний матеріал або предмети на об'єктиві або перед датчиком і видаліть їх.

Перезавантажте датчик, пройшовши перед ним. Кілька разів перетинайте зону виявлення датчика, щоб він спрацював.

Якщо все повернулося до нормального стану, світлодіод повинен перестати блимати, а значення параметра TROUBLE - скинутися.

Увага: стан перемикача світлодіодної індикації не впливає на роботу реле "ТРИВОГА" і "НЕБЕЗПЕКА".

Перемикач 5 – АУДІОІНДИКАЦІЯ (БУЗЗЕР)

Використовуйте для налаштування увімкнення / вимкнення звукового сигналу

- ** Верхнє положення (ON) - звуковий сигнал увімкнено
- Нижнє положення (OFF) - звуковий сигнал вимкнено

Увімкнувши зумер, інстальатор зможе чути звуковий сигнал після кожного виявлення протягом 1,8 секунди під час налаштування і тестування. Після цього процесу рекомендується вимкнути зумер.

8. Процедура тестування

Процедура тесту «проходу»:




- Зачекайте 3 хвилини для самотестування детектора
- Переконайтеся, що територія, яка охороняється, очищена від усіх людей.
- Ініціалізуйте режим "Тест проходу" (Walk test) на централі.
- Почніть рухатися через зону виявлення.
- Слухайте звук тривоги при виявленні руху (червоний світлодіод і зумер також вмикаються в разі виявлення руху).
- Зачекайте 5 секунд між кожним тестом, щоб датчик стабілізувався.

Після встановлення пристрій слід ретельно протестувати, щоб переконатися, що він працює належним чином.

Пройдіться по всій ділянці, де бажане покриття. Якщо покриття буде неповним, змініть дальність покриття або перемістіть датчик.

Увага: *Процедуру тестування слід проводити щонайменше раз на рік, щоб перевірити правильність роботи та покриття зони виявлення датчика.*

9. Характеристики

Метод виявлення	Подвійні PIR-елементи з опціональною функцією антимакування
Патерн виявлення	90° з 30 зонами
Протокол даних	Двосторонній протокол Freewave2 з унікальним серійним ідентифікатором
Тип модуляції	GFSK
Частота	868-869MHz / 916-917MHz
Передача подій	Тривога, Анти-маскінг, Тампер, Зв'язок, Розряд батареї
Час перевірки зв'язку	7 хвилин за замовчуванням (налаштовується від 1 до 30 хвилин)
Дальність виявлення	Можлива конфігурація від 3м до 12м
Висота встановлення	Від 0,8 м до 1,5 м (оптимально 1,2 м)
Дальність дії на відкритому просторі	500м
Батарея	4 літєві батарейки FR6 AA
Час роботи від батареї	До 5 років
Споживання електроенергії	Режим очікування ~22 мкА Режим передачі ~45 мА Режим прийому ~24 мА Потужність передачі: <14дБм
Тамперний контакт	Зняття передньої кришки та настінного кріплення (задній тампер)
Захист від погодних умов	Всі отвори з прокладкою та ущільненням Захист від води та пилу
Захист від радіочастотних завад	10В/м плюс 80% АМ від 80МГц до 2ГГц
Захист від електромагнітних завад	6 кВ контакт, 8 кВ повітря
Компенсація температури	Так, компенсація температури з подвійним зсувом
Період тривоги	2 сек (±0,5 сек)
Період розігріву	30 сек (±0,5 сек)
Світлодіодний індикатор	Світлодіод світиться під час тривоги та несправності
Робоча температура	-25°C ~ +55°C
Ступінь захисту	IP 65
Розміри	200mm x 86mm x 80mm
Вага	500г
Директиви	  

* Технічні характеристики можуть бути змінені без попереднього повідомлення.



CROW ОБМЕЖЕННЯ ГАРАНТІЇ

CROW гарантує, що цей виріб не матиме дефектів матеріалів та виготовлення за умови нормального використання та обслуговування протягом двох років з останнього дня тижня та року, номери яких надруковані на друкованій платі всередині цього виробу.

Зобов'язання компанії CROW обмежуються ремонтом або заміною цього виробу, на власний розсуд, безоплатним ремонтом або заміною матеріалів чи роботи, якщо буде доведено, що він має дефект матеріалів або виготовлення за умов нормального використання та обслуговування. CROW не несе жодних зобов'язань за цією Обмеженою гарантією або іншими зобов'язаннями, якщо виріб був змінений або неналежним чином відремонтований або обслуговувався кимось іншим, окрім CROW. Не існує жодних гарантій, явних чи неявних, щодо придатності для продажу або придатності для певної мети або інших, які виходять за рамки опису, наведеного в цьому документі. За жодних обставин CROW не несе відповідальності перед будь-ким за будь-які непрямі або випадкові збитки, спричинені порушенням цієї або будь-якої іншої гарантії, явної чи неявної, або на будь-якій іншій підставі відповідальності, навіть якщо збитки або шкода спричинені власною недбалістю або виною CROW.

CROW не стверджує, що цей виріб неможливо зламати або обійти; що цей виріб запобігає травмуванню людей, втраті майна або пошкодженню в результаті злому, пограбування, пожежі або іншим чином; або що цей виріб у всіх випадках забезпечить належне попередження або захист. Покупець розуміє, що правильно встановлений і обслуговуваний виріб може лише зменшити ризик злому, пограбування або інших подій, що відбуваються без сигналізації, але він не є страховкою або гарантією того, що такі події не відбудуться або що в результаті не буде завдано шкоди здоров'ю, майну або збитків. Отже, CROW не несе відповідальності за будь-які травми, майнову шкоду або будь-які інші збитки на підставі заяви про те, що цей продукт не подав жодного попередження. Однак, якщо компанія CROW буде визнана відповідальною, прямо чи опосередковано, за будь-які збитки або пошкодження, що виникли в рамках цієї обмеженої гарантії або іншим чином, незалежно від причини або походження, максимальна відповідальність компанії CROW в будь-якому випадку не повинна перевищувати покупної ціни цього виробу, що є повним і виключним засобом захисту проти компанії CROW.

CROW ELECTRONIC ENGINEERING LTD.

ISRAEL:

Crow Electronic Engineering Ltd.

12 Kineret St. Airport City

P.O. Box 293, Ben Gurion Airport, 70100

Tel: 972-3-9726000

Fax: 972-3-9726001

E-mail: support@crow.co.il

Україна:

АВТОРИЗОВАНИЙ СЕРВІСНИЙ ЦЕНТР:

04050, м. Київ,

вул. Ілленка 6,

ТОВ Безпека

Тел.: 38 044 490 28 38

www.bezpeka.com.ua